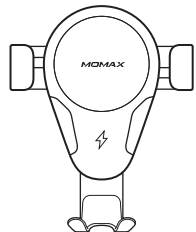
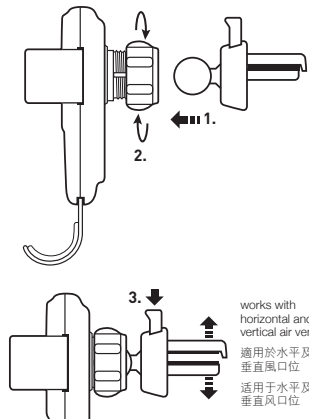


MOMAX.

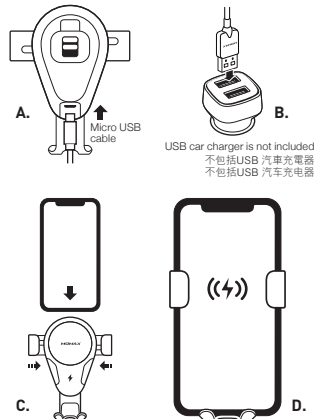
**Q. Mount**  
Gravity Wireless Charging Car Mount  
重力無線車充支架 / 重力无线车充支架



Instruction Manual  
使用說明 / 使用说明



works with  
horizontal and  
vertical air vent  
適用於水平及  
垂直風口位  
适用于水平及  
垂直風口位



USB car charger is not included  
不包括USB 汽車充電器  
不包括USB 汽車充電器

**How to set up / 如何安裝 / 如何安装**

1. Insert the ball joint of the air vent mount into the knob.
2. Fasten the knob in clockwise direction.
3. Press the push button to open the clamp. Engage the clamp to the fin of air vent.

1. 將支架的球形接頭插入圓環中。
2. 順時針扭動圓環以鎖定安裝。
3. 按下打開夾子，將夾子夾在風口位的翅片上。

**Charge your Qi-enabled device / 為您的Qi設備充電**

- A. Connect the Micro USB cable to the Q. Mount.
- B. Connect the other end of Micro USB cable to the USB port of your car or a USB car charger that fits into the cigarette lighter socket\*.
- C. Put your Qi-compatible device into the cradle of the Q. Mount. The cradle will hold your device due to gravity auto-clip design.

D. Your device will start charging.

- A. 將 Micro USB 線連接到 Q. Mount。
- B. 將 Micro USB 線的另一端連接到汽車的 USB 插口或適用於點煙器插口的 USB 車載充電器\*。
- C. 將您的 Qi 兼容設備放在 Q. Mount 的支架上。由於重力感應自動伸縮的設計，支架會固定你的裝置。
- D. 您的設備將開始充電。

- A. 將 Micro USB 線連接到 Q. Mount。
- B. 將 Micro USB 線的另一端連接到汽車的 USB 插口或適用於點煙器插口的 USB 車載充電器\*。
- C. 將您的 Qi 兼容設備放在 Q. Mount 的支架上。由於重力感應自動伸縮的設計，支架會固定你的裝置。
- D. 您的設備將開始充電。

\*Connect Q. Mount to the car charger that equips with Qualcomm® Quick Charge™ 3.0 technology to maximize charging efficiency. 將 Q. Mount 連接到配備 Qualcomm® Quick Charge™ 3.0 技術的車載充電器，以提高充電效率。  
將 Q. Mount 連接到配備 Qualcomm® Quick Charge™ 3.0 技術的車載充電器，以提高充電效率。

**Model: CM9**

**Specification:**

Input : 5V=2A, 9V=2A, 12V=1.5A  
Wireless Output : 5V=1A, 9V=1A(10W Max.)

**Contains:**

1. Q. Mount Gravity Wireless Charging Car Mount
2. Air vent mount
3. Micro USB cable (1m)
4. Instruction manual and warranty card

**型號: CM9**

**產品規格:**

輸入 : 5V=2A, 9V=2A, 12V=1.5A  
無線輸出 : 5V=1A, 9V=1A(10W Max.)

**包裝內容:**

1. Q. Mount 重力無線車充支架
2. 風口位支架
3. Micro USB 線 (1m)
4. 說明書及保用證

**型号: CM9**

**产品规格:**

输入 : 5V=2A, 9V=2A, 12V=1.5A  
无线输出 : 5V=1A, 9V=1A(10W Max.)

**包装内容:**

1. Q. Mount 重力无线车充支架
2. 风口位支架
3. Micro USB 线 (1m)
4. 说明书及保用证

**WARNING**

1. Do not dismantle or modify the product;
2. Do not store the product in wet conditions;
3. Do not keep or use the product near heat sources;
4. Do not let water or any other liquid flows into the inside part of the product's interface. This would cause damages to the product.
5. Do not install the wireless car charger over an air bag cover or within the air bag deployment zone.
6. Make sure to remove metallic, magnetic protective case or chip cards like bank cards, etc from your device when charging.
7. While charging, the charger may heat up. This is normal and should not affect charger's performance. If the charger feels hot to the touch during this charging process, remove the device from the charger and allow it to cool down before restarting the charging process;
8. Avoid using bent or damaged USB cable.

**DISPOSAL OF ELECTRONIC PRODUCTS**

1. Do not place the product as household waste.
2. Please dispose of discarded electronic products properly according to local regulations.
3. MOMAX encourages you to participate in electronics recycling program.

**WARRANTY CONDITIONS**

1. For any defect, in the judgment of our technician, caused under normal use, we are responsible for repairing free of charges 12 months commencing from the date of purchase at the discretion of our company.
2. A valid warranty card and original purchase invoice must be presented upon request of warranty service;
3. This warranty card shall not apply to the product if:
  - (a) it has explicitly modified or repaired in any way by persons other than technicians of this company, or;
  - (b) it has been damaged through misuse, malicious acts, negligence, inflow of any liquid, or;
  - (c) losses or damages are caused by force majeure or natural disasters.
4. No alteration to this warranty card will be allowed;
5. The warranty terms and conditions are subject to change without prior notice;
6. Please retain your proof of purchase for warranty service;
7. Please consult the dealer about the product compatibility with your cell phone/PDA before purchase. Product specifications are subject to change without prior notice;
8. Please visit [www.momax.net](http://www.momax.net) for latest product information.



[www.momax.net](http://www.momax.net)

**警告**

1. 請勿自行拆開或改裝本產品；

2. 請勿將本產品存放在潮濕環境中；
3. 請勿將產品靠近熱源或於熱源附近充電；
4. 請勿將水或其它液體流入本產品介面內部，導致本產品損壞；
5. 不要將無線汽車充電器安裝在氣囊蓋上或安全氣囊展開區域內。
6. 充電時，請務必從你的設備上取下金屬、磁性保護外殼或卡（如銀行卡等）。
7. 充電時，有可能產生熱力，此乃正常現象，並不會影響產品表現。但如果感到手機或產品過熱，請斷開電源供應，待冷卻後，再嘗試充電；
8. 避免使用扭曲或損壞的USB線材。

**如何處理廢棄電子產品**

1. 請勿將電子產品當成家庭廢棄物丟棄；
2. 請依當地的法規規定處理廢棄的電子產品；
3. MOMAX鼓勵您積極參與電子產品回收計劃。

**保養條款**

1. 由購買日期起12個月內，如產品有損壞或故障，經本公司技術人員證實為在正常使用之情況下發生，本公司將提供免費維修服務；
2. 維修時必須出示本保用證及購買商號之發票正本，如果用戶不能提供，本公司有權不提供維修服務。用戶可能需要支付相關維修費用；
3. 保用期內，出現以下條款產品保用證自動失效：
  - (a) 非本公司人員恣意拆解或 維修產品之任何部分；
  - (b) 錯誤的操作如：非法接駁電源，以及水、污穢物滲入產品內導致產品損壞；
  - (c) 不可抗拒意外事件或天然災害導致產品損壞；
4. 此保用證如經塗改，保用證自動失效；

5. 本公司有權增刪任何維修及保用條款而不作通知；
6. 如因錯誤使用本公司產品而導致手提電話或其他電子產品有任何損壞，本公司不會承擔任何責任；
7. 有關MOMAX原裝產品和您的手機或電子產品的相容性，請在購買時向經銷商確認。此產品規格隨時可能變更，恕不另行通告；
8. 請瀏覽 [www.momax.net](http://www.momax.net) 瞭解最新產品資訊。

**警告**

1. 請勿自行拆開或改裝本產品；
2. 請勿將本產品存放在潮濕環境中；
3. 請勿將產品靠近熱源或於熱源附近充電；
4. 請勿將水或其它液體流入本產品介面內部，導致本產品損壞；
5. 不要將無線汽車充電器安裝在氣囊蓋上或安全氣囊展開區域內。
6. 充電時，請務必從你的設備上取下金屬、磁性保護外殼或卡（如銀行卡等）。
7. 充電時，有可能產生熱力，此乃正常現象，並不會影響產品表現。但如果感到手機或產品過熱，請斷開電源供應，待冷卻後，再嘗試充電；
8. 避免使用扭曲或損壞的USB線材。

**如何處理廢棄電子產品**

1. 請勿將電子產品當成家庭廢棄物丟棄；
2. 請依當地的法規規定處理廢棄的電子產品；
3. MOMAX鼓勵您積極參與電子產品回收計劃。

**保養條款**

1. 由購買日期起12個月內，如產品有損壞或故障，經本公司技術人員證實為在正常使用之情況下發生，本公司將提供免費維修

- 服務；
2. 維修時必須出示本保用證及購買商號之發票正本，如果用戶不能提供，本公司有權不提供維修服務。用戶可能需要支付相關維修費用；
3. 保用期內，出現以下條款產品保用證自動失效：
  - (a) 非本公司人員恣意拆解或 維修產品之任何部分；
  - (b) 錯誤的操作如：非法接駁電源，以及水、污穢物滲入產品內導致產品損壞；
  - (c) 不可抗拒意外事件或天然災害導致產品損壞；
4. 此保用證如經塗改，保用證自動失效；
5. 本公司有權增刪任何維修及保用條款而不作通知；
6. 如因錯誤使用本公司產品而導致手提電話或其他電子產品有任何損壞，本公司不會承擔任何責任；
7. 有關MOMAX原裝產品和您的手機或電子產品的相容性，請在購買時向經銷商確認。此產品規格隨時可能變更，恕不另行通告；
8. 請瀏覽 [www.momax.net](http://www.momax.net) 了解最新產品資訊。



**MOMAX.**

**WARRANTY / 保用證 / 保用证**

Model / 型號 / 型号: \_\_\_\_\_

Date of Purchase / 購買日期 / 购买日期: \_\_\_\_\_

Remarks / 備註 / 备注: \_\_\_\_\_

**CUSTOMER SERVICE / 客戶服務中心 / 客户服务中心**  
 Hong Kong and Macau:  
 Unit B, 2/F., Cheung Lung Building,  
 10 Cheung Yee Street, Lai Chi Kok, Kowloon, Hong Kong  
 Hotline: 852-2402 3186 E-Mail: [info@momax.net](mailto:info@momax.net)

**香港及澳門:**  
 香港九龍荔枝角長發街10號昌隆大廈2樓B室  
 服務熱線: 852-2402 3186 電郵: [info@momax.net](mailto:info@momax.net)

**中國:**  
 摩米士科技(深圳)有限公司  
 廣東省深圳市深南大道7006号万科富春东方大厦7樓  
 郵編: 518000 全國服務熱線: 86-400-886-0010  
 電郵: [info@momax.net](mailto:info@momax.net)

Copyright ©2018 MOMAX Technology Ltd. All rights reserved.  
 MOMAX is registered trademark of MOMAX Technology Ltd.  
 All other trademarks are the property of their respective owners.  
 版權所有 © 2018 MOMAX Technology Ltd. 保留所有權利。  
 MOMAX是MOMAX Technology Ltd. 的註冊商標。  
 所有其他商標均為其各自擁有者的財產。  
 版權所有 © 2018 MOMAX Technology Ltd. 保留所有權利。  
 MOMAX是MOMAX Technology Ltd. 的註冊商標。  
 所有其他商標均為其各自擁有者的財產。