

INSTRUCTION MANUAL

使用说明 / 使用说明

momax

Q.Mag Mount 3X

15W Magnetic Wireless Car Mount For Tesla
透明磁吸無線充電Tesla車載支架
透明磁吸无线充电Tesla车载支架



CM20GS

HOW TO INSTALL

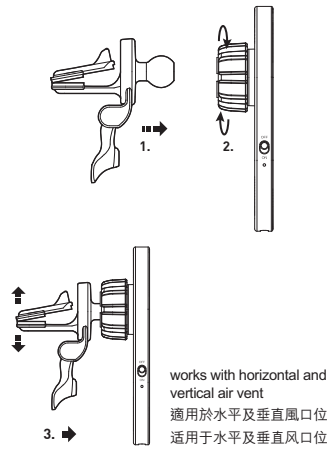
如何安装 / 如何安装

Air-vent mount / 風口位支架 / 風口位支架

1. Insert the ball joint of the air vent mount into the knob.
2. Lock the knob in clockwise direction.
3. Press to open the clamp and mount it on the air vent slots.

1. 將支架的球形接頭插入圓環中。
2. 順時針扭動圓環以鎖定安裝。
3. 按下打開夾子，將夾子夾在風口位的翅片上。

1. 將支架的球形接頭插入圓環中。
2. 順時針扭動圓環以鎖定安裝。
3. 按下打開夾子，將夾子夾在風口位的翅片上。



works with horizontal and vertical air vent
適用於水平及垂直風口位
适用于水平及垂直風口位

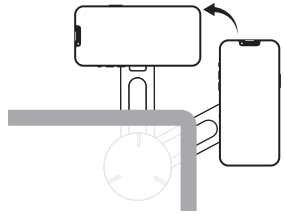


Invisible Mount / 隱形摺疊支架 / 隱形摺疊支架

1. Measure and clean the area.
2. Remove tape cover.
3. Attach Invisible Mount. Press to make it stay.

1. 量度位置，清潔安裝部位。
2. 撕下雙面膠。
3. 貼好 Invisible Mount，加以按壓，安裝完畢。

1. 量度位置，清潔安裝部位。
2. 撕下雙面膠。
3. 貼好 Invisible Mount，加以按壓，安裝完畢。



Qualcomm Quick Charge is a product of Qualcomm Technologies, Inc. Qualcomm is a trademark of Qualcomm Incorporated, registered in the United States and other countries. Quick Charge is a trademark of Qualcomm Incorporated. All Qualcomm Incorporated trademarks are used with permission.

HOW TO DETACH

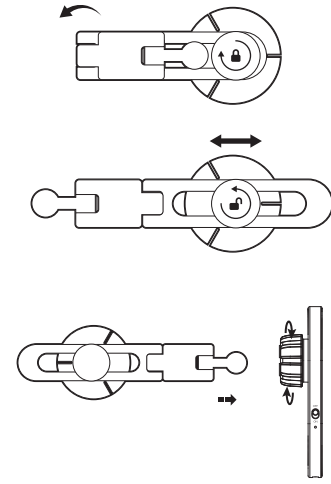
如何移除 / 如何移除

Invisible Mount / 隱形摺疊支架 / 隱形摺疊支架

1. Use material like sewing thread or fishing thread to scrape out the tape.
2. If glue remains on the surface, use glue remover to clean it.

1. 使用縫紉線、釣魚線等將膠紙由外往內刮除。
2. 若刮除後表面上有殘膠，使用除膠漆即可清除。

1. 使用縫紉線、釣魚線等將膠紙由外往內刮除。
2. 若刮除後表面上有殘膠，使用除膠漆即可清除。



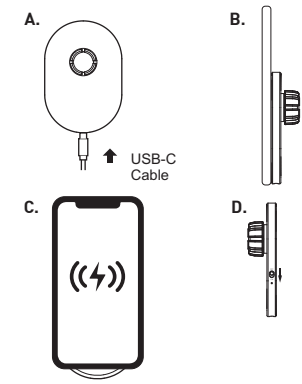
HOW TO CHARGE

為Qi設備充電 / 为Qi设备充电

- A. Connect the USB-C cable to the Q.Mag Mount.*
 - B. Snap on your Qi-compatible device onto the magnetic surface of the Q.Mag Mount.
 - C. Your device will start charging.
 - D. Turn ON the power button at the side of the charger plate.
- * Connect Q.Mag Mount to the car charger that equips with Qualcomm® Quick Charge™ 3.0 technology to maximize charging efficiency.

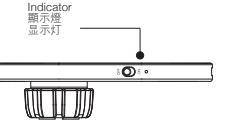
- A. 將USB-C線連接到Q.Mag Mount。*
 - B. 將您的Qi兼容設備磁吸在Q.Mag Mount的支架上。
 - C. 您的設備將開始充電。
 - D. 打開充電板旁邊的電源鍵。
- * 將Q.Mag Mount連接到配備Qualcomm® Quick Charge™ 3.0技術的車載充電器，以提高充電效率。

- A. 您的設備將開始充電。
 - D. 打開充電板旁邊的電源鍵。
- * 將Q.Mag Mount連接到配備Qualcomm® Quick Charge™ 3.0技術的車載充電器，以提高充電效率。



Indicator 顯示燈 / 顯示燈	Status 狀態 / 状态
LED is ON in white LED亮白燈 LED亮白燈	When connected to power 連接電源時 连接电源时
LED is ON in white at intervals for 2 secs and then OFF LED間隔地亮白燈2秒，然後關閉 LED間隔地亮白燈2秒，然後關閉	Charging mode is ON 充電模式進行中 充电模式进行中

*NO LED signal when charging is completed
*充電完成後不會亮起LED信號



SPECIFICATION

產品規格 / 产品规格

MODEL: CM20GS

USB-C Input : 5V=3A, 9V=3A, 12V=3A
Wireless Output: 5W/7.5W/10W/15W (max.)
Material : Aluminum+Tempered Glass
Size : 97 X 61.5 X 8mm
Weight : 143g+5g

CONTAINS:

1. Q.Mag Mount 3X 15W Magnetic Wireless Charging Car Mount For Tesla
2. USB-C to USB-C Cable (1m)
3. Invisible Mount Adhesive Universal Car Mount Holder
4. Air-vent mount
5. 3M VHB™ Double Tape (Spares)
6. Instruction manual and warranty card

型號: CM20GS

輸入 : 5V=3A, 9V=3A, 12V=3A
無線輸出 : 5W/7.5W/10W/15W (max.)
材質 : 鋁合金+玻璃
尺寸 : 97 X 61.5 X 8mm
重量 : 143g+5g

包裝內容:

1. Q.Mag Mount 3X 15W 透明磁吸無線充電Tesla車載支架
2. USB-C to USB-C 連接線 (1米)
3. 隱形摺疊支架配件
4. 風口位支架
5. 3M VHB™ 雙面膠 (備用)
6. 使用說明及保用證

型號: CM20GS

輸入 : 5V=3A, 9V=3A, 12V=3A
無線輸出 : 5W/7.5W/10W/15W (max.)
材質 : 鋁合金+玻璃
尺寸 : 97 X 61.5 X 8mm
重量 : 143g+5g

包裝內容:

1. Q.Mag Mount 3X 15W 透明磁吸无线充电Tesla车载支架
2. USB-C to USB-C 连接线 (1米)
3. 隱形摺疊支架配件
4. 風口位支架
5. 3M VHB™ 雙面膠 (備用)
6. 使用說明及保用證

WARNING

1. Do not dismantle or modify the product;
2. Do not store the product in wet conditions;
3. Do not keep or use the product near heat sources;
4. Do not let water or any other liquid flows into the inside part of the product's interface. This would cause damages to the product;
5. Do not install the wireless car charger over an air bag cover or within the air bag deployment zone.
6. Make sure to remove metallic, magnetic protective case or chip cards like bank cards, etc from your device when charging.
7. While charging, the charger may heat up. This is normal and should not affect charger's performance. If the charger feels hot to the touch during this charging process, remove the device from the charger and allow it to cool down before restarting the charging process;
8. Avoid using bent or damaged USB cable.

DISPOSAL OF ELECTRONIC PRODUCTS

1. Do not place the product as household waste;
2. Please dispose of discarded electronic products properly according to local regulations.
3. MOMAX encourages you to participate in electronics recycling program.

WARRANTY CONDITIONS

1. For any defect, in the judgment of our technician, caused under normal use, we are responsible for repairing free of charges 12 months commencing from the date of purchase at the discretion of our

company;

2. A valid warranty card and original purchase invoice must be presented upon request of warranty service;
3. This warranty card shall not apply to the product if:
 - (a) it has explicitly modified or repaired in any way by persons other than technicians of this company, or;
 - (b) it has been damaged through misuse, malicious acts, negligence, inflow of any liquid, or;
 - (c) losses or damages are caused by force majeure or natural disasters.
4. No alteration to this warranty card will be allowed;
5. The warranty terms and conditions are subject to change without prior notice;
6. Please retain your proof of purchase for warranty service;
7. Please consult the dealer about the product compatibility with your cell phone/ PDA before purchase. Product specifications are subject to change without prior notice;
8. Please visit www.momax.net for latest product information.

警告

1. 請勿自行拆開或改裝本產品；
2. 請勿將本產品存放在潮濕環境中；
3. 請勿將產品靠近熱源或於熱源附近充電；
4. 請勿將水或其他液體流入本產品介面內部，導致本產品損壞；

5. 不要將無線汽車充電器安裝在氣囊蓋上或安全氣囊展開區域內。
6. 充電時，請務必從你的設備上取下金屬、磁性保護外殼或卡（如銀行卡等）。
7. 充電時，有可能產生熱力，此乃正常現象，並不會影響產品表現。但如果感到手機或產品過熱，請斷開電源供應，待冷卻後，再嘗試充電；
8. 避免使用屈曲或損壞的USB線材。

如何處理廢棄電子產品

1. 請勿將電子產品當成家庭廢棄物丟棄；
2. 請依當地的法例規定處理廢棄的電子產品；
3. MOMAX鼓勵您積極參與電子產品回收計劃。

保養條款

1. 由購買日期起12個月內，如產品有損壞或故障，經本公司技術人員證實為在正常使用之情況下發生，本公司將提供免費維修服務；
2. 維修時必須出示本保用證及購買商號之發票正本，如果用戶不能提供，本公司有權不提供維修服務。用戶可能需要支付相關維修費用；
3. 保用期內，出現以下條款產品保用證自動失效：
 - (a) 非本公司人員蓄意拆解或維修產品之任何部分；
 - (b) 錯誤的操作如：非法接駁電源，以及水、污穢物滲入產品內導致產品損壞；
 - (c) 不可抗拒意外事件或天然災害導致產品損壞；
4. 此保用證如經塗改，保用證自動失效；
5. 本公司有權增刪任何維修及保用條款而不作通知；
6. 如因錯誤使用本公司產品而導致手提電話或其他電子產品有任何損壞，本公司不會承擔任何責任；

7. 有關 MOMAX 原裝產品和您的手機或電子產品的相容性，請在購買時向經銷商確認。此產品規格隨時可能變更，恕不另行通知；
8. 請瀏覽 www.momax.net 瞭解最新產品資訊。

警告

1. 請勿自行拆開或改裝本產品；
2. 請勿將本產品存放在潮濕環境中；
3. 請勿將產品靠近熱源或于熱源附近充電；
4. 請勿將水或其它液體流入本產品介面內部，導致本產品損壞；
5. 不要將无线汽车充电器安装在气囊盖上或安全气囊展开区域内。
6. 充电时，请务必从你的设备上取下金属、磁性保护外壳或卡（如银行卡等）。
7. 充电时，有可能产生热，此乃正常现象，并不会影响产品表现。但如果感到手机或产品过热，请断开电源供应，待冷却后，再尝试充电；
8. 避免使用屈曲或损坏的USB线材。

如何处理废弃电子产品

1. 请勿将电子产品当成家庭废弃物丢弃；
2. 请依当地的法例规定处理废弃的电子产品；
3. MOMAX鼓励您积极参与电子产品回收计划。

保养条款

1. 由购买日期起12个月内，如产品有损坏或故障，经本公司技术人员证实为在正常使用之情况下发生，本公司将提供免费维修服务；
2. 维修时必须出示本保用证及购买商号之发票正本，

- 如果用户不能提供，本公司有权不提供维修服务。用户可能需要支付相关维修费用；
3. 保用期内，出现以下条款产品保用证自动失效：
 - (a) 非本公司人员蓄意拆解或维修产品之任何部分；
 - (b) 错误的操作如：非法接驳电源，以及水、污秽物渗入产品内导致产品损坏；
 - (c) 不可抗拒意外事件或天然灾害导致产品损坏；
4. 此保用证如经涂改，保用证自动失效；
5. 本公司有权增删任何维修及保用条款而不作通知；
6. 如因错误使用本公司产品而导致手提电话或其他电子产品有任何损坏，本公司不会承担任何责任；
7. 有关 MOMAX 原装产品和您的手机或电子产品的相容性，请在购买时向经销商确认。此产品规格随时可能变更，恕不另行通知；
8. 请浏览 www.momax.net 了解最新产品资讯。

Customer Service/客戶服務中心/客户服务中心
Hong Kong and Macau:
Unit A, 4/F., Cheung Lung Ind. Bldg./10 Cheung Yee Street,
Lai Chi Kok, Kowloon, Hong Kong
Hotline: 852-2402 3186 E-Mail: info@momax.net

香港及澳門:
香港九龍荔枝角長街10號昌隆大廈4樓A室
服務熱線: 852-2402 3186 電郵: info@momax.net

中國內地:
摩米士科技(深圳)有限公司
廣東省深圳市深南大道7006號万科富春東方大廈7樓
郵編: 518000 全國服務熱線: 86-400-886-0010
電郵: info@momax.net.cn



部件名称	有毒有害物质或元素				
	铅 (Pb)	汞 (Hg)	镉 (Cd)	六价铬 (Cr ⁶⁺)	多溴联苯 (PBB)
整机	X	0	0	0	0
配件	X	0	0	0	0

0: 表示该有害物质在该部件所有均质材料中的含量均在GB/T 26572标准规定的限量要求以下
X: 表示该有害物质至少在该部件的某一均质材料中的含量超过GB/T 26572标准规定的限量要求
注: 本产品标有“X”的原因是:现阶段没有可供选择的替代技术或部件